



ProLite T1531SAW

Der neue ProLite T1531SAW-1 (15", 38 cm) arbeitet mit der neuesten Surface Acoustic Wave Methode und ist mit einer stoß- und kratzfesten resistiven Glassoberfläche ausgestattet. Diese Technik ermöglicht exakte Touchpunkte und eine sehr gute optische Transparenz. Die Touchfunktion lässt sich wahlweise mittels eines weichen Stiftes, dem bloßen Finger oder mit Handschuhen bedienen. Das Display verfügt über deaktivierbare seitliche Menü-Buttons und einer Touch-OFF-Funktion mit der sich die Touch-Option ganz leicht zum problemlos reinigen abschalten lässt. Der ProLite T1531SAW-1 verfügt zudem über einen flexiblen und gleichzeitig stabilen Standfuß, damit empfiehlt er sich als zuverlässige Touch-Lösung für ein breites Anwendungsspektrum, wie für den Einsatz in Kassensystemen, Kiosken, Informationssystemen und generell im öffentlichen Raum.

DISPLAY EIGENSCHAFTEN

Bilddiagonale	15" (38 cm)
Touchscreen Technologie	Surface Acoustic Wave
Panel	TN
Glas Härtegrad	8H min.
Arbeitsfläche H x B	228 x 304 mm; 9" x 12"
Reaktionszeit	8 ms
Kontrastverhältnis	500 : 1 mit touch panel
Helligkeit	300 cd/m ² max.
Helligkeit	230 cd/m ² mit touch panel
Blickwinkel	horizontal/vertikal: 140°/ 125°; rechts/links: 70°/ 70°; nach oben/unten: 60°/ 65°
Darstellbare Farben	16.7 Mio.
Pixelabstand H x V	0.297 x 0.297 mm
Physikalische Auflösung	1024 x 768 (0.8 megapixel)
Horizontalfrequenz	31.5 - 60.2 KHz
Vertikalfrequenz	56 - 75 Hz
Synchronisationsarten	Separate Sync
Bildformat	4 : 3
Lichtdurchlässigkeit	92%

POWER-MANAGEMENT

Stromversorgung	AC 100 - 240 V, 50 / 60 Hz
Netzteil	intern
Leistungsaufnahme	20 W typisch; max. 3 W im Power Management Modus
Power Management	VESA DPMS

ABMESSUNGEN & GEWICHT

Maße B x H x T	351 x 306 x 201 mm
Gewicht	4.8 kg

SCHNITTSTELLEN & ANSCHLÜSSE

Analog Signaleingang	D-Sub
Digital Signaleingang	DVI-D
Sonstige	USB, RS-232C

BESONDERHEITEN

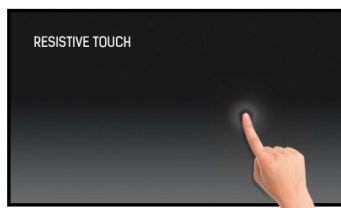
Apple-Kompatibilität	OS9, OSX
Plug & Play	VESA DDC 2B™
Parameter-Einstellung	On-Screen-Display in 8 Sprachen (DE, EN, ES, FR, IT, JP, Chinesisch - vereinfachter und traditioneller) und 5 Tasten Bedienfunktion (Menu, Heraufscrollen/ Helligkeit, Nach unten scrollen/ Stumm, Auswahl-Taste/ Auto, Power)
Einstellbare Parameter	Kontrast, Helligkeit, Automatische Einstellung, horizontale/vertikale Position, Horizontale Größe, Phase, OSD horizontale/vertikale Position, OSD Einblendzeit, Zurücksetzen, Eingangsauswahl, OSD Sprache, Farbeinstellung, Lautstärke, Stumm
Lautsprecher	2 x 1 W (Stereo)
Diebstahlsicherung	Kensington-lock™
Sicherheit	CE, TÜV-Bauart, Gost-R, VCCI, IP54
Neigungswinkel	90° nach oben; 5° nach unten
VESA Mounting	100 x 100 mm

ZUBEHÖR

Treiber	Windows (7, Vista, XP, 9X, 2000, CE, NT4), Linux, Mac (OSX, OS9), DOS
Zubehör im Lieferumfang	Strom-, D-Sub-, DVI-D-, RS-232C-, Audio-, USB-Kabel, Touch Panel Driver Disk (CD-ROM), Hilfe zur Inbetriebnahme, Schraube



Der ProLite T1531SR-3 basiert auf den neuesten 5-Wire-Resistive-Touchscreens. Diese Technologie ist erste Wahl, wenn es auf besonders lange Haltbarkeit und höchste Ausfallsicherheit ankommt. 5-Wire-Touchscreens werden aus mehreren Schichten Glas bzw. Film aufgebaut. Im Unterschied zu früheren Technologien liegen dabei alle Elektroden in der untersten Schicht, so dass der Screen sogar noch bei massiver Beschädigung der oberen Schicht fehlerfrei weiterarbeitet. 5-Wire-Screens ermöglichen Lebenszyklen von bis zu 35 Millionen Berührungen. Hinter der berührungssensitiven Oberfläche arbeitet ein 15-Zoll-Display (38 cm) mit einer physikalischen Auflösung von 1.024x768 Bildpunkten. Der Bildschirm verfügt über einen analogen und digitalen (DVI-) Eingang, sowie Touchscreen-Anschlussmöglichkeit über USB oder RS-232. Das Display steht stabil auf einem justierbaren Fuß und lässt sich um 90 Grad rotieren. Verfügbar in: Schwarz - ProLite T1531SR-B3, Weiss - ProLite T1531SR-W3.



TOUCH TECHNOLOGIE - RESISTIV

Die 5-Wire resistive Touchtechnologie hat eine besonders lange Haltbarkeit und ist vielseitig einsetzbar. Sie wird besonders für Industierzwecke zur Maschinensteuerung oder in Geschäften und Restaurants als Kassensysteme empfohlen.



IP54

Die IP Code Zertifizierung gibt an wie widerstandsfähig der Bildschirm unter extremen Bedingungen ist. Mit IP 54 ist der Bildschirm bis zu einem gewissen Grad Staub und Wasserpritz fest.

1. DISPLAY EIGENSCHAFTEN

BILDDIAGONALE	15"; 38cm
TOUCHSCREEN TECHNOLOGIE	Resistiv
PANEL	TN LED
ARBEITSFLÄCHE H X B	228 x 304 mm; 9" x 12"
REAKTIONSZEIT	8 ms
KONTRASTVERHÄLTNIS	700 : 1 mit touch panel
HELLIGKEIT	350 cd/m ² typisch
HELLIGKEIT	280 cd/m ² mit touch panel
BLICKWINKEL	horizontal/vertikal: 140° / 125° ; rechts/links: 70° / 70° ; nach oben/unten: 60° / 65°
DARSTELLBARE FARBEN	16.7 Mio.
PIXELABSTAND H x V	0.297 x 0.297 mm
PHYSIKALISCHE AUFLÖSUNG	1024 x 768 (0.8 megapixel)
HORIZONTALFREQUENZ	31.5 - 60.2 KHz
VERTIKALFREQUENZ	56 - 75 Hz
SYNCHRONISATIONSTYPEN	Separate Sync
BILDFORMAT	4 : 3
LICHTDURCHLÄSSIGKEIT	80%

2. SCHNITTSTELLEN & ANSCHLÜSSE

ANALOG SIGNALEINGANG	VGA
DIGITAL SIGNALEINGANG	DVI-D
SONSTIGE	USB, RS-232C

3. BESONDERHEITEN

APPLE-KOMPATIBILITÄT	OS9, OSX
PLUG & PLAY	VESA DDC 2B™
PARAMETER-EINSTELLUNG	On-Screen-Display in 8 Sprachen (DE, EN, ES, FR, IT, JP, Chinesisch - vereinfachter und traditioneller) und 5 Tasten Bedienfunktion (Menu, Heraufscrollen/ Helligkeit, Nach unten scrollen/ Stumm, Auswahl-Taste/ Auto, Power)
EINSTELLBARE PARAMETER	Kontrast, Helligkeit, Automatische Einstellung, horizontale/vertikale Position, Horizontale Größe, Phase, OSD horizontale/vertikale Position, OSD Einblendzeit, Zurücksetzen, Eingangsauswahl, OSD Sprache, Farbeinstellung, Lautstärke, Stumm
LAUTSPRECHER	2 x 1 W (Stereo)
DIEBSTAHL SICHERUNG	Kensington-lock™
SICHERHEIT	CE, CB, TÜV-Bauart, VCCI, CU, cULus, IP54
NEIGUNGSWINKEL	90° nach oben; 5° nach unten
VESA MOUNTING	100 x 100 mm
FARBE	Weiß

4. ZUBEHÖR

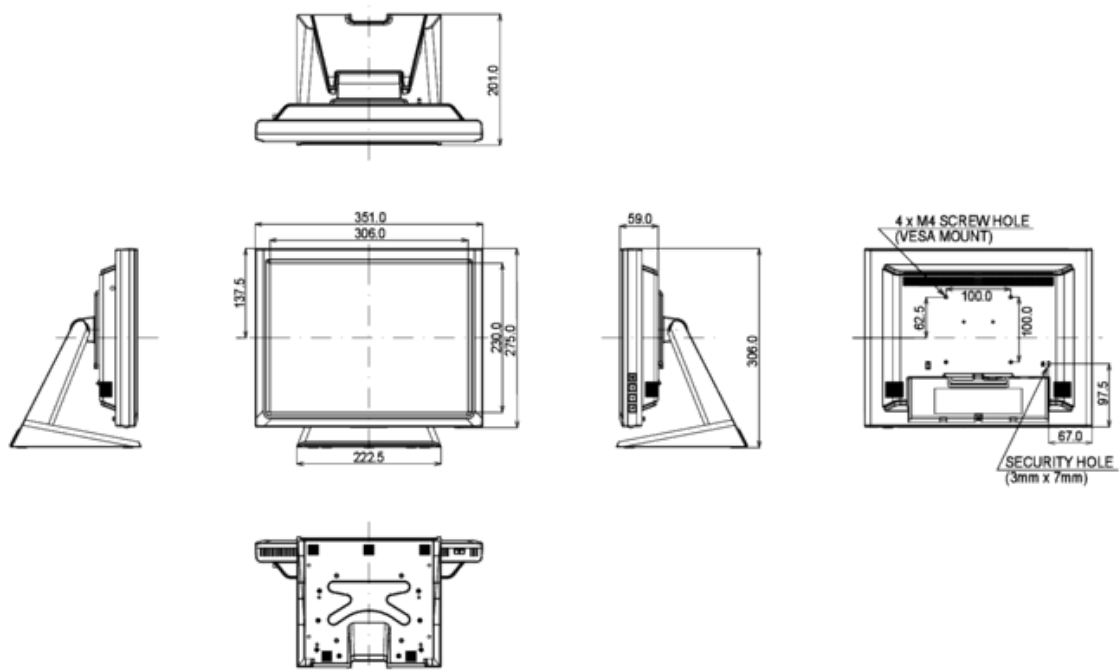
TREIBER	Windows (7, Vista, XP, 9X, 2000, CE, NT4), Linux, Mac (OSX, OS9), DOS
ZUBEHÖR IM LIEFERUMFANG	Strom-, VGA-, DVI-D-, RS-232C-, Audio-, USB-Kabel, Touch Panel Driver Disk (CD-ROM), Hilfe zur Inbetriebnahme, Schraube

5. POWER-MANAGEMENT

STROMVERSORGUNG	AC 100 - 240 V, 50 / 60 Hz
NETZTEIL	intern
LEISTUNGS-AUFNAHME	20 W typisch; max. 2 W im Power Management Modus
POWER MANAGEMENT	VESA DPMS

6. ABMESSUNGEN & GEWICHT

MASSE B x H x T	351 x 306 x 201 mm
GEWICHT	4.8 kg



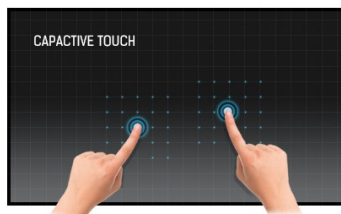
Alle Warenzeichen sind eingetragene Handelsmarken. Irrtum und Änderungen in den Spezifikationen vorbehalten. Alle LCD's erfüllen die ISO-9241-307:2008 Pixelfehlerklasse.

© IYAMA CORPORATION (). ALL RIGHTS RESERVED.



15" (38 cm) 10-Punkt Multitouch

Der Multitouch ProLite T1532MSC mit 15-Zoll-Bildschirmdiagonale (38 cm) arbeitet mit der Projected Capacitive Touch Technologie, die dank einer speziellen Glasbeschichtung höchste Dauerhaftigkeit, Stoß- und Kratzfestigkeit sowie eine perfekte Bildqualität garantiert. Dabei bleibt die Touch-Funktion selbst bei zerkratztem Display voll funktionsfähig. Der solide Standfuß erlaubt eine stabile Aufstellung des Touchscreens, der sich für den flexiblen Einsatz um 90 Grad verstellen lässt. Bedienungselemente sind seitlich angebracht und können deaktiviert werden, um Missbrauch zu verhindern oder die Reinigung des Touch zu ermöglichen. Zudem bietet das moderne Glas-Design bis zum äußersten Rand ein elegantes Finish mit hoher Lichtdurchlässigkeit, was eine perfekte Bildqualität und brillante Farben garantiert.



TOUCH TECHNOLOGIE - KAPAZITIV

Diese Technologie nutzt ein Sensor-Netz von mikrofeinen Drähten die in der Glassoberfläche integriert sind. Durch Berührung der Scheibe werden elektrische Signale verändert und dadurch kann die Touch-Position errechnet und an den Controller weitergegeben werden. Die Glas-Oberfläche dieser Technologie ist äußerst langlebig, die Touch-Funktionalität bleibt unberührt, selbst wenn das Glas zerkratzt ist. Es bietet eine perfekte Bildwiedergabe und kann mit den Fingern (auch mit Handschuhen) oder magnetischen Stiften bedient werden.



IP54

Die IP Code Zertifizierung gibt an wie widerstandsfähig der Bildschirm unter extremen Bedingungen ist. Mit IP 54 ist der Bildschirm bis zu einem gewissen Grad(e) Staub- und Wasserpritz fest.

1. DISPLAY EIGENSCHAFTEN

BILDDIAGONALE	15"; 38cm
TOUCHSCREEN TECHNOLOGIE	kapazitiv, multitouch (10 kompatible Touch Punkte - HID, nur wenn das Betriebssystem das unterstützt), Aktivierung durch Finger oder Stift
PANEL	TN LED
GLAS HÄRTEGRAD	7H min.
ARBEITSFLÄCHE H X B	228 x 304 mm; 9" x 12"
REAKTIONSZEIT	8 ms
KONTRASTVERHÄLTNIS	700 : 1 mit touch panel
HELLIGKEIT	350 cd/m ² typisch
HELLIGKEIT	315 cd/m ² mit touch panel
BLICKWINKEL	horizontal/vertikal: 140° / 125°; rechts/links: 70° / 70°; nach oben/unten: 65° / 60°
DARSTELTBARE FARBEN	16.7 Mio.
PIXELABSTAND H x V	0.297 x 0.297 mm
PHYSIKALISCHE AUFLÖSUNG	1024 x 768 (0.8 megapixel)
HORIZONTALFREQUENZ	31,4 - 60 KHz
VERTIKALFREQUENZ	56 - 75 Hz
SYNCHRONISATIONSARTEN	Separate Sync
BILDFORMAT	4 : 3
LICHTDURCHLÄSSIGKEIT	90%

2. SCHNITTSTELLEN & ANSCHLÜSSE

ANALOG SIGNALEINGANG	VGA
DIGITAL SIGNALEINGANG	DVI-D
SONSTIGE	USB (für die Touchfunktion)

3. BESONDERHEITEN

PARAMETER-EINSTELLUNG	On-Screen-Display in 8 Sprachen (DE, EN, ES, FR, IT, JP, Chinesisch - vereinfachter und traditioneller) und 5 Tasten Bedienfunktion (Menu, Heraufscrollen/ Helligkeit, Nach unten scrollen/ Stumm, Auswahl-Taste/ Auto, Power)
EINSTELLBARE PARAMETER	Kontrast, Helligkeit, Automatische Einstellung, horizontale/vertikale Position, Horizontale Größe, Phase, OSD horizontale/vertikale Position, OSD Einblendzeit, Zurücksetzen, Eingangsauswahl, OSD Sprache, Farbeinstellung, Lautstärke, Stumm
LAUTSPRECHER	2 x 1 W (Stereo)
DIEBSTAHLSICHERUNG	Kensington-lock™
SICHERHEIT	CE, CB, CU, TÜV-Bauart, VCCI, cULus, IP54
NEIGUNGSWINKEL	90° nach oben; 5° nach unten
VESA MOUNTING	100 x 100 mm
FARBE	Schwarz

4. ZUBEHÖR

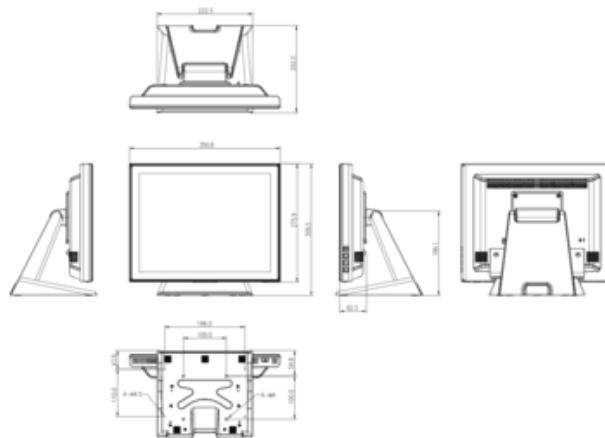
TREIBER	multi-touch: Windows7/8/10 (HID compliant), single-touch: Vista, XP, 9X, 2000, CE, NT4, Linux, Mac (OSX)
ZUBEHÖR IM LIEFERUMFANG	Strom-, VGA- (D-Sub), DVI-D, USB-, Audio-Kabel, Touch Treiber CD-ROM, Schraube, Hilfe zur Inbetriebnahme

5. POWER-MANAGEMENT

STROMVERSORGUNG	AC 100 - 240 V, 50 / 60 Hz
NETZTEIL	intern
LEISTUNGS-AUFNAHME	20 W typisch; max. 2 W im Power Management Modus
POWER MANAGEMENT	VESA DPMS

6. ABMESSUNGEN & GEWICHT

MASSE B x H x T	351 x 306.5 x 202 mm
GEWICHT	4.5 kg



Alle Warenzeichen sind eingetragene Handelsmarken. Irrtum und Änderungen in den Spezifikationen vorbehalten. Alle LCD's erfüllen die ISO-9241-307:2008 Pixelfehlerklasse.

© IYAMA CORPORATION (). ALL RIGHTS RESERVED.

ProLite T1532SR



Der ProLite T1532SR (15", 38 cm) ist Bezel-Free (Glasoberfläche über den gesamten Bildschirm) und basiert auf der neuesten 5-Wire-Resistive-Technologie. Die Touch-Dienstprogramme ermöglichen 4 -Punkt -Kalibrierung und 9/25- Punkt- Linearisierung. Das Display steht stabil auf einem justierbaren Fuß und lässt sich um 90 Grad rotieren. Der Bildschirm verfügt über einen analogen und digitalen (DVI-) Eingang mit Touchscreen-Anschlussmöglichkeit über USB oder RS-232. Die Touch-Option ist über das Display-Menü ganz leicht deaktivierbar. Diese Technologie ist erste Wahl wenn es auf besonders lange Haltbarkeit und ein gutes Preis/Leistung Verhältnis ankommt. Eine unglaublich starke Touch-Lösung.

DISPLAY EIGENSCHAFTEN

Bilddiagonale	15" (38 cm)
Touchscreen Technologie	Resistiv
Panel	TN
Arbeitsfläche H x B	228 x 304 mm; 9" x 12"
Reaktionszeit	8 ms
Kontrastverhältnis	500 : 1 mit touch panel
Helligkeit	200 cd/m ² mit touch panel
Blickwinkel	horizontal/vertikal: 140°/ 125°; rechts/links: 70°/ 70°; nach oben/unten: 60°/ 65°
Darstellbare Farben	16.7 Mio.
Pixelabstand H x V	0.297 x 0.297 mm
Physikalische Auflösung	1024 x 768 (0.8 megapixel)
Horizontalfrequenz	31.5 - 60.2 KHz
Vertikalfrequenz	56 - 75 Hz
Synchronisationsarten	Separate Sync
Bildformat	4 : 3
Lichtdurchlässigkeit	80%

POWER-MANAGEMENT

Stromversorgung	AC 100 - 240 V, 50 / 60 Hz
Netzteil	intern
Leistungsaufnahme	20 W typisch; max. 2 W im Power Management Modus
Power Management	VESA DPMS

ABMESSUNGEN & GEWICHT

Maße B x H x T	351 x 306 x 201 mm
Gewicht	4.8 kg

SCHNITTSTELLEN & ANSCHLÜSSE

Analog Signaleingang	VGA (D-SUB)
Digital Signaleingang	DVI-D
Sonstige	USB, RS-232C D-Sub, DVI-D

BESONDERHEITEN

Apple-Kompatibilität	OS9, OSX
Plug & Play	VESA DDC 2B™
Parameter-Einstellung	On-Screen-Display in 8 Sprachen (DE, EN, ES, FR, IT, JP, Chinesisch - vereinfachter und traditioneller) und 5 Tasten Bedientfunktion (Menu, Heraufscrollen/ Helligkeit, Nach unten scrollen/ Stumm, Auswahl-Taste/ Auto, Power)
Einstellbare Parameter	Kontrast, Helligkeit, Automatische Einstellung, horizontale/vertikale Position, Horizontale Größe, Phase, OSD horizontale/vertikale Position, OSD Einblendzeit, Zurücksetzen, Eingangsauswahl, OSD Sprache, Farbeinstellung, Lautstärke, Stumm
Lautsprecher	2 x 1 W (Stereo)
Diebstahlsicherung	Kensington-lock™
Sicherheit	CE, TÜV-Bauart, Gost-R, VCCI, IP54
Neigungswinkel	90° nach oben; 5° nach unten
VESA Mounting	100 x 100 mm

ZUBEHÖR

Treiber	Windows (7, Vista, XP, 9X, 2000, CE, NT4), Linux, Mac (OSX, OS9), DOS
Zubehör im Lieferumfang	Strom-, D-Sub-, DVI-D-, RS-232C-, Audio-, USB-Kabel, Touch Panel Driver Disk (CD-ROM), Hilfe zur Inbetriebnahme, Schraube



15" 5-Wire resistive Touchtechnologie

Der ProLite T1531SR-W5 basiert auf den neuesten 5-Wire-Resistive-Touchscreens. Diese Technologie ist erste Wahl, wenn es auf besonders lange Haltbarkeit und höchste Ausfallsicherheit ankommt. 5-Wire-Touchscreens werden aus mehreren Schichten Glas bzw. Film aufgebaut. Der Bildschirm verfügt über einen analogen und digitalen (HDMI und DisplayPort) Eingang, sowie Touchscreen-Anschlussmöglichkeit über USB. Das Display steht stabil auf einem justierbaren Fuß und lässt sich um 90 Grad rotieren. Der [ProLite T1531SR-B5](#) kann in einer Vielzahl von Umgebungen verwendet werden, besonders empfohlen für Geschäfte, Restaurants und industrielle Zwecke. Verfügbar in: Schwarz und Weiss.



Touch technologie - Resistiv

Die 5-Wire resistive Touchtechnologie hat eine besonders lange Haltbarkeit und ist vielseitig einsetzbar. Sie wird besonders für Industriebetriebe zur Maschinensteuerung oder in Geschäften und Restaurants als Kassensysteme empfohlen.



ip54

Die IP Code Zertifizierung gibt an wie widerstandsfähig der Bildschirm unter extremen Bedingungen ist. Mit IP 54 ist der Bildschirm bis zu einem gewissen Grad Staub und Wasserpritz fest.

01 DISPLAY EIGENSCHAFTEN

Bilddiagonale	15", 38cm
Panel	TN LED
Physikalische Auflösung	1024 x 768 (0.8 megapixel)
Bildformat	4:3
Helligkeit	370 cd/m ² typisch
Helligkeit	300 cd/m ² mit touch panel
Kontrastverhältnis	700:1 mit touch panel
Lichtdurchlässigkeit	80%
Reaktionszeit	8ms
Blickwinkel	horizontal/vertikal: 170°/160°, echts/links: 85°/85°, nach oben/unten: 80°/80°
Horizontalfrequenz	31.5 - 60.KHz
Vertikalfrequenz	56 - 75Hz
Arbeitsfläche H x B	304 x 228mm, 12 x 9"
Pixelabstand	0.297mm
Gehäusefarbe/art	matt, weiß

02 TOUCH

Touchscreen Technologie	seriell resistiv
Touchpunkte	1
Touch-Methode	Stift, Finger, Handschuh
Touch interface	USB
Unterstützte Betriebssysteme	Alle iiyama Monitore sind Plug & Play kompatibel mit Windows und Linux. Details zum unterstützten Betriebssystem für die Touch-Modelle finden Sie in der Treiberanleitung im Downloadbereich

03 SCHNITTSTELLEN & ANSCHLÜSSE

Analog Video Eingang	VGA x1
Digital Video Eingang	HDMI x1 DisplayPort x1
Audio Ausgang	Lautsprecher 2 x 1W
HDCP	ja

04 FEATURES

Schutzklassen	IP54 (front)
OSD-Tastensperre	ja

05 ALLGEMEIN

OSD Menu Sprachen	EN, DE, FR, ES, IT, CN, JP
Bedientasten	Menu, Heraufscrollen/ Helligkeit, Nach unten scrollen/ Stumm, Auswahl-Taste, Power
Einstellbare Parameter	Kontrast, Helligkeit, Automatische Einstellung, horizontale/vertikale Position, Horizontale Größe, Feineinstellung, OSD horizontale/vertikale Position, OSD Einblendzeit, Zurücksetzen, Eingangsauswahl, OSD Sprache, Farbtemp., Lautstärke, Stumm
Diebstahlschutz	Kensington-lock™ vorbereitet
Plug&Play	DDC2B

06 MECHANISCH

Neigungswinkel 90° nach oben; 5° nach unten

VESA Mounting 100 x 100mm

Kabelmanagementsystem ja

07 ZUBEHÖR ENTHALTEN

Kabel Netz, USB, HDMI, Audio, DP

Anleitungen Leitfaden zur Inbetriebnahme, Sicherheits-Hinweise

Sonstige Touch Panel Driver Disk (CD-ROM)

Kabelabdeckung ja

08 STROMVERWALTUNG

Netzteil intern

Stromversorgung AC 100 - 240V, 50/60Hz

Leistungsaufnahme 16W typisch, 2W stand by

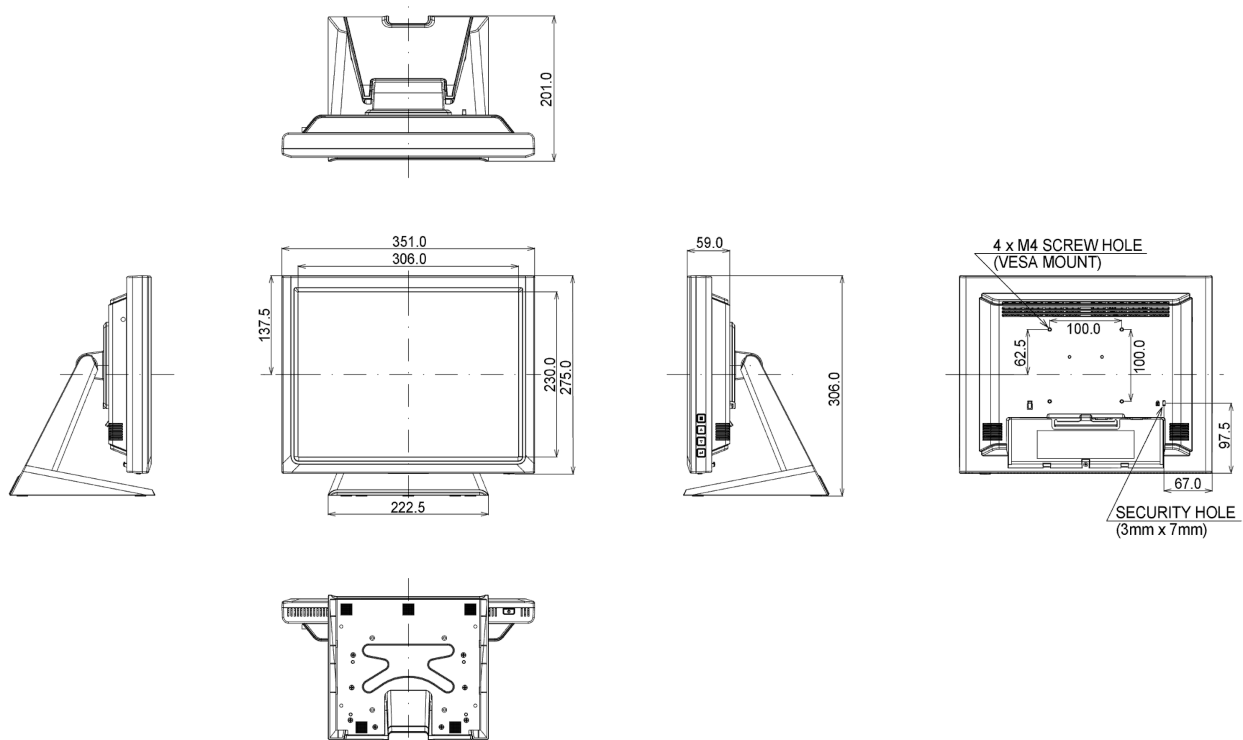
09 NACHHALTIGKEIT

Vorschriften CB, CE, TÜV-Bauart, CU, cULus, VCCI

10 ABMESSUNGEN / GEWICHT

Produkt dimension W x H x D 351 x 306 x 201mm

Gewicht (ohne Verpackung) 4.8kg



Alle Warenzeichen sind eingetragene Handelsmarken. Irrtum und Änderungen in den Spezifikationen vorbehalten. Alle LCD's erfüllen die ISO-9241-307:2008 Pixelfehlerklasse.

© IYAMA CORPORATION. ALL RIGHTS RESERVED